

LIGHTHOUSE

ScanAir Pro

Filter Scanner

Das Lighthouse ScanAirPro System ist ein Partikelzählerbasiertes HEPA / ULPA-Filterscan-System. Es ist das einzige auf Partikelzählern basierende, integrierte und tragbare System zum Scannen von HEPA und ULPA-Filtern.

Das ScanAir Pro-System verfügt über eine ergonomische, leichte Abtastsonde mit Touchscreen-Benutzeroberfläche und eine tragbare DualPort-Verdünnungsstufe. Über den Touchscreen-Griff kann die Messung ferngesteuert werden. Der angeschlossene Partikelzähler (Solair 3100E) führt die entsprechenden Messungen aus.

In Verbindung mit einem Aerosolgenerator können mit dem ScanAirPro-System vor- und nachgelagerte Messungen durchgeführt werden, bei der in Echtzeit die prozentualen Leckinformationen, über das integrierte Touchscreen-Display, angezeigt werden.



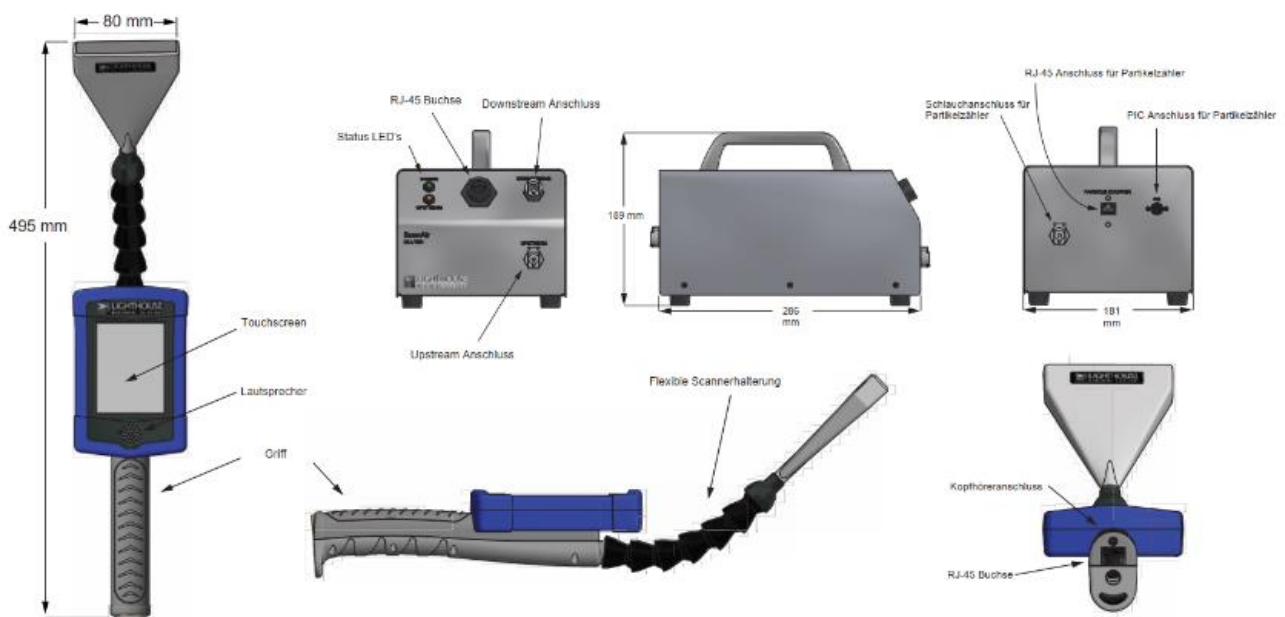
Merkmale:

- 1 CFM Durchflussrate
- Nachweisgrenzen bis zu 0,1 µm
- geringes Gewicht
- Filtertests gemäß ISO 14644-3
- Touchscreen-Benutzeroberfläche
- Upstream- und Downstream-Messmodus
- Automatische Berechnung der Alarmschwelle
- zeigt die Abscheiderate in % im Downstream-Modus
- zeigt Up- und Downstream-Messungen
- Ideal für die Benutzung auf Leitern oder schwer zugänglichen Stellen

LIGHTHOUSE

ScanAir Pro

Filter Scanner



Technische Daten:

Durchflussrate	1.0 CFM (28.3 LPM)
einstellbarer Scan-Kopf	Ja
Touchscreen Benutzeroberfläche	Ja
Upstream Messungen	Ja
Downstream Messungen	Ja
Sondenkabel / Schlauchlänge	3 Meter
Kommunikation	Solair Partikelzähler
Kopfhörerbuchse	Ja
Gehäuse	Edelstahl
Gewicht ScanAir Pro Probenahmesonde	0,17 kg
Gewicht Verdünnungsstufe	4.4 kg

Lieferumfang:

Bedienungsanleitung, Schlauch/Kabel-Verbindung, Kopfhörer-Adapter