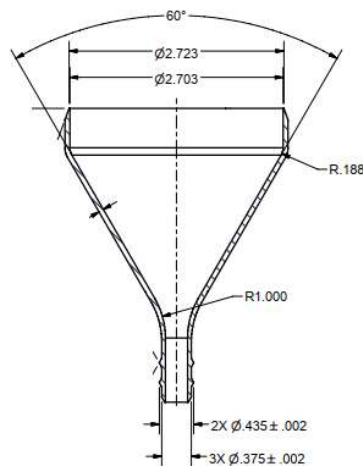
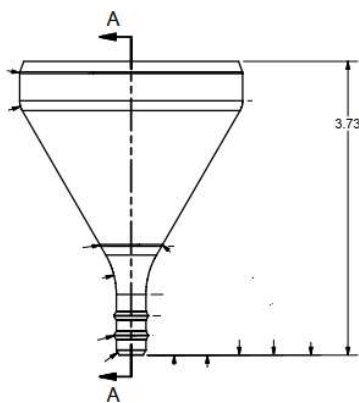
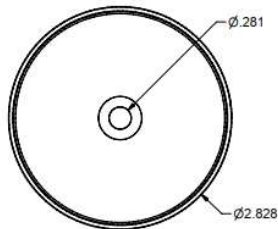


Isokinetischer Probenehmer

Der Isokinetische Probenehmer erfüllt folgende Anforderungen:

- die Probenluft in turbulenzarmer Verdrängungsströmung mit gleicher Geschwindigkeit (0,45m/sec.) anzusaugen, um zusätzliche Verwirbelungen bei der Probenahme zu vermeiden
- die Probenluft dynamisch von 0,45m/sec. mittels Trichter auf ca. 15m/sec. (Luftgeschwindigkeit im Probenahmeschlauch) zu beschleunigen
- elektrostatische Aufladungen an der Schlauchspitze zu vermeiden
- Material: Edelstahl 1.4305 (AISI 303)
- Oberflächenrauigkeit: <1µm



SECTION A-A

1 inch/ 25,4 mm